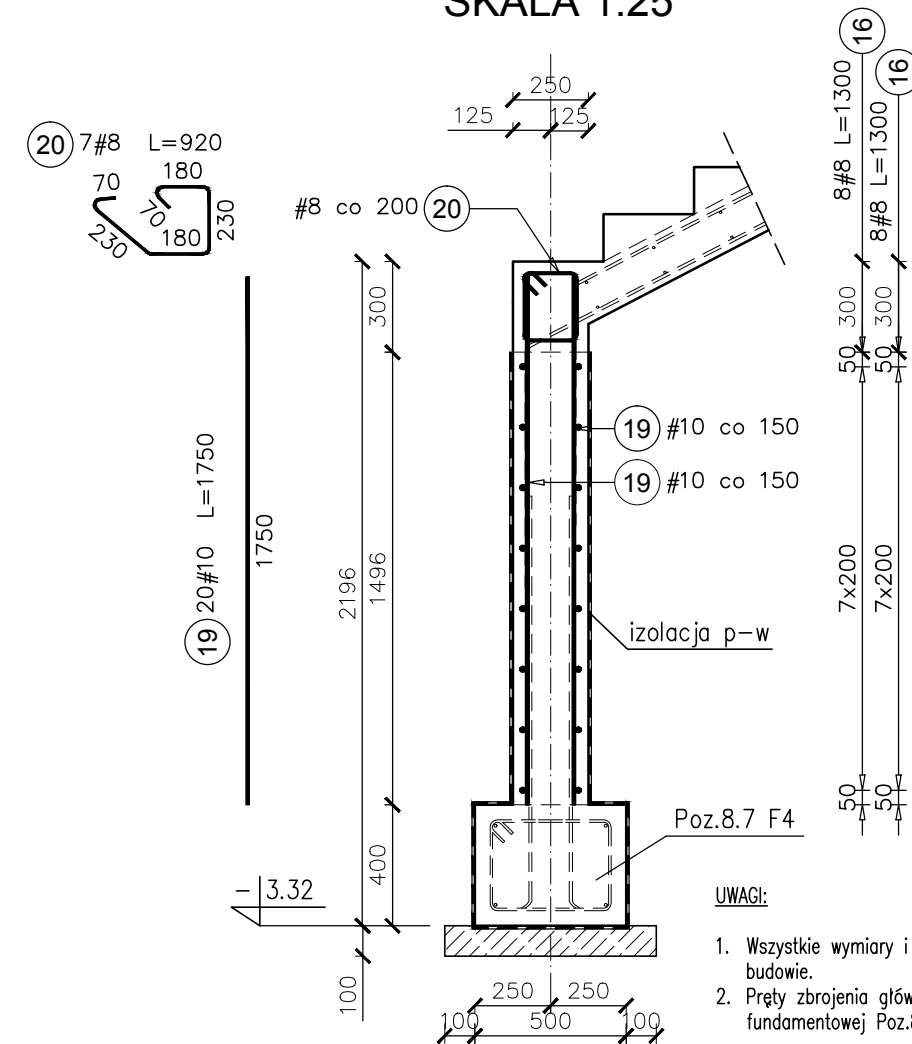


Poz.10.3 Sc4b L=1,35m

SKALA 1:25



UWAGI:

1. Wszystkie wymiary i poziomy sprawdzić na budowie.
2. Pręty zbrojenia głównego wypuścić z ławy fundamentowej Poz.8.7 F4.

Elementy		Nr pręta	Średnica	Długość (m)	Ilość prętów		Długość całkowita pręta (m)	
Nazwa	Ilość				w elemencie	ogółem	# 8	# 10
Poz.10.3 Sc4b	1	16	8	1,30	16	16	20,80	
		19	10	1,75	20	20		35,00
		20	8	0,92	7	7	6,44	
Długość wg średnic (m)							27	35
Masa 1 m pręta (kg/m)							0,40	0,62
Masa łączna wg średnic (kg)							10,76	21,59
Masa łączna wg gatunku stali (kg)							32,35	
Ogółem (kg)							32,35	

- KLASA KONSTRUKCJI: S4		- KLASA EKSPOZYCJI: XC1/XC2	
- OTULINA ELEMENTÓW C _{nom} : 35mm		- OTULINA FUNDAMENTÓW C _{nom} : 50mm	
- IZOLACJE P-W WG ARCHITEKTURY		- ŚREDNICA GIĘCIA PRĘTÓW: 4Ø (gdy nie wskazano inaczej)	
BETON KONSTRUKCYJNY C20/25 (B25)			
STAL ZBROJENIOWA KLASY C [BST500(A-IIIIN)]			
RYSUNKI ROZPATRYWAĆ Z PROJEKTEM ARCHITEKTURY I PROJEKTAMI BRANŻOWYMI			
BUDDWLANE USŁUGI PROJEKTOWE BIO 36-040 BOGUCHWAŁA MGBIELNICA 39 TEL.: 602 455 154		TYTUŁ OPRACOWANIA: Budowa budynku wielofunkcyjnego w miejscu budynku szkoły - projekt zamienny (pozwolenie -373/2007 z dnia 16.10.2007r.) TYTUŁ RYSUNKU: Poz.10.3 Sc4b, LOKALIZACJA: DZIAŁKA NR EWID. 304/3 i 304/4 w Brzezówce gm. Ropczyce	
FAZA: PROJEKT WYKONAWCZY	BRANŻA: KONSTRUKCJA	DATA: WRZESIEŃ 2013	SKALA: 1:25
ZESPÓŁ PROJEKTOWY: mgr inż. GRZEGORZ OŻÓG	NR UPR: 38/97	PODPIS: CO	NR RYS.: K-13.06
OPRACOWANIE: GRZEGORZ KOŁCZ		PODPIS: JK	
WERYFIKACJA: dr inż. LIDIA BUDA - OŻÓG	36/97	PODPIS: LB	
BIO: 13-17-K-13 [ściany fundamentowe]		27/09/2013	